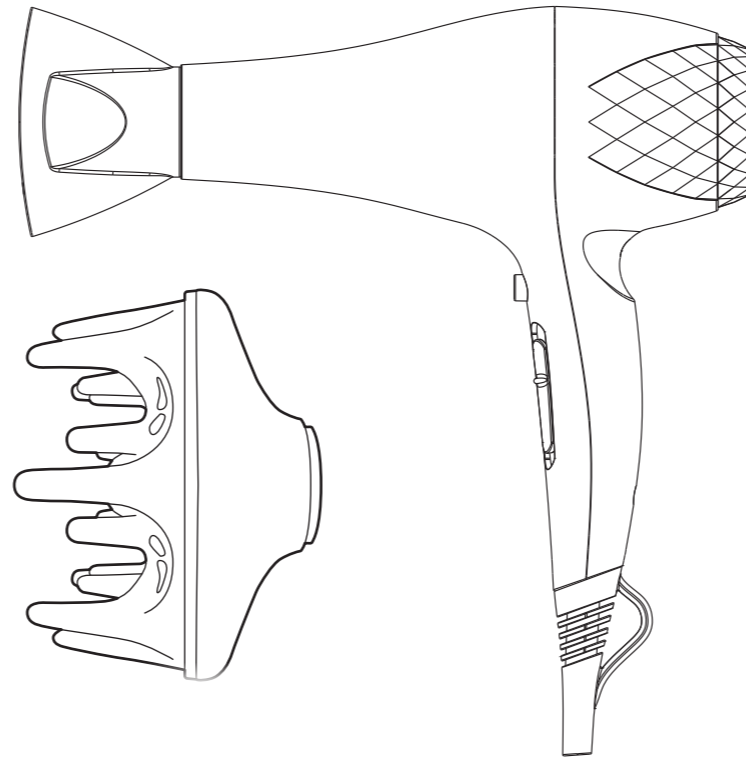




**Ionen-Haartrockner  
Bedienungsanleitung**



**RCY-296**



**Inhaltsverzeichnis**

Gerät.....	1
Bedienelemente.....	2
Wichtige Sicherheitshinweise.....	3-4
Allgemeines.....	5
Netzanschluss.....	6
Verwendungsort.....	6
Spezielle Sicherheitshinweise.....	7
Bestimmungsgemäßer Gebrauch.....	8
Auspacken und Kontrolle.....	8
Bedienung.....	8
Kaltlufttaste.....	9
AC-Motor.....	9
Ionen-Funktion.....	9
Überhitzungsschutz.....	9
Reinigung und Pflege.....	10
Technische Daten.....	10
Garantie.....	11

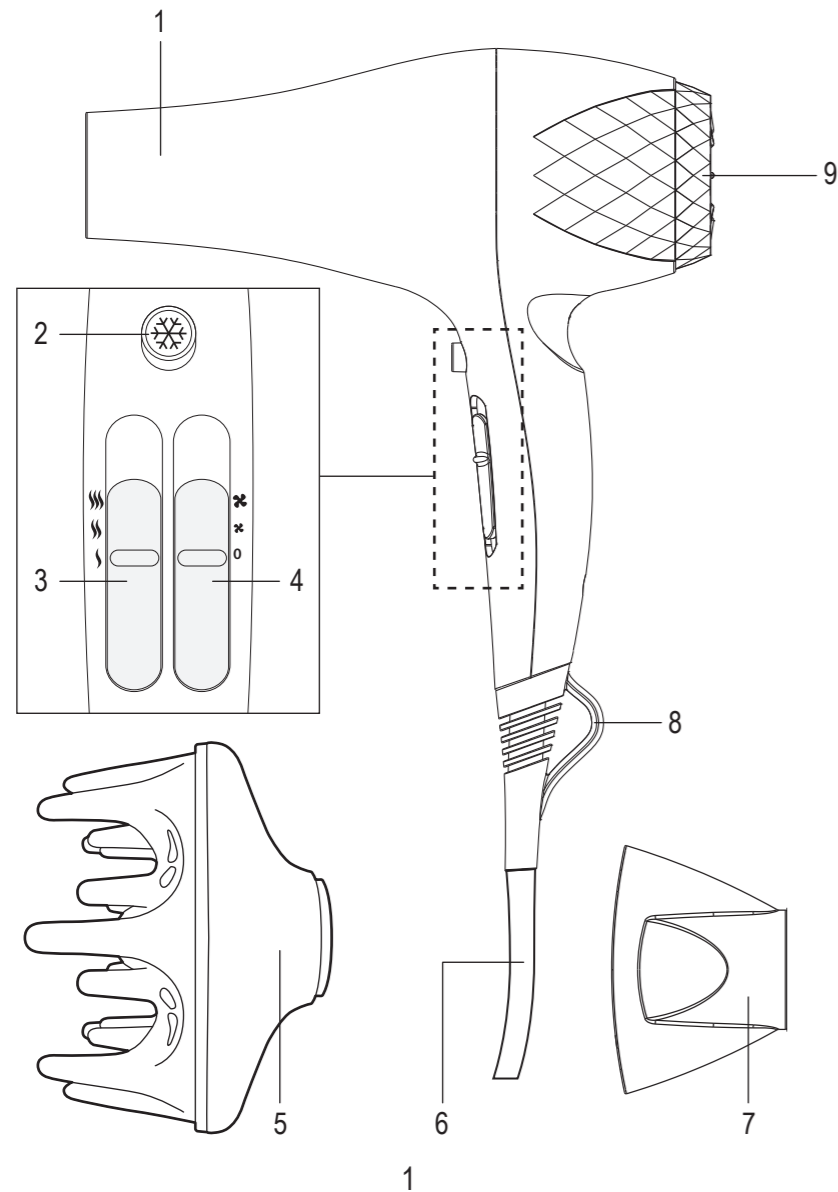
Importiert von:  
Tucan Tecronic GmbH  
Heidenkampsweg 74-76  
20097 Hamburg  
Germany

für EDEKA ZENTRALE AG & Co. KG,  
D-22291 Hamburg



Stand: 03.10.2019

## Gerät



## Bedienelemente

1. Luftaustrittsöffnung
2. Kaltlufttaste ❄️
3. Temperaturschalter 🌡️
4. Gebläseschalter 🌀
5. Diffusor-Aufsatz
6. Netzkabel mit Netzstecker
7. Ondulierdüse
8. Aufhängeöse
9. Lufteintrittsöffnung

## Wichtige Sicherheitshinweise

- Dieses Gerät kann von Kindern ab 8 Jahren sowie von Personen mit reduzierten physischen, sensorischen oder mentalen Fähigkeiten oder Mangel an Erfahrung und/oder Wissen benutzt werden, wenn sie beaufsichtigt oder bezüglich des sicheren **Gebrauchs des Gerätes** unterwiesen wurden und die daraus resultierenden Gefahren verstanden haben.
- **Kinder** dürfen nicht mit dem Gerät spielen. Reinigung und **Benutzer-Wartung** dürfen nicht durch Kinder durchgeführt werden, es sei denn, sie sind beaufsichtigt.
- Kinder jünger als 8 Jahre sind vom Gerät und der Anschlussleitung fernzuhalten.
- Ein beschädigtes Netzkabel darf nur vom Hersteller, einer von ihm beauftragten Werkstatt oder einer ähnlich qualifizierten Person ersetzt werden, um Gefährdungen zu vermeiden.
- **VORSICHT:** Um eine Gefährdung durch ein unbeabsichtigtes Rücksetzen des Schutztemperaturbegrenzers zu vermeiden, darf das Gerät nicht über eine externe Schaltvorrichtung wie beispielsweise eine Zeitschaltuhr versorgt werden oder mit einem Stromkreis verbunden sein, der regelmäßig durch eine Einrichtung ein- und ausgeschaltet wird.

## Wichtige Sicherheitshinweise

- **Warnung!** Benutzen Sie dieses Gerät nicht in der Nähe von Wasser oder starker Feuchtigkeit, z.B. in einem feuchten Keller oder neben einem Schwimmbecken oder der Badewanne.



- Wenn das Gerät in einem Badezimmer benutzt wird, ziehen Sie nach jedem Gebrauch den Netzstecker, da die Nähe von Wasser auch bei ausgeschaltetem Gerät eine Gefahr darstellt.
- Für zusätzlichen Schutz empfehlen wir die Installation einer Fehlerstrom-Schutzeinrichtung (RCD) mit einem maximalen Bemessungsdifferenzstrom von 30mA. Diese darf nur von einem Fachmann installiert werden.

## Allgemeines

- Lesen Sie diese Bedienungsanleitung vor dem ersten Gebrauch gründlich durch. Sie enthält wichtige Informationen für Ihre Sicherheit sowie zum Gebrauch und zur Pflege des Gerätes. Heben Sie die Anleitung zum späteren Nachschlagen auf und geben Sie sie mit dem Gerät weiter.
- Beachten Sie alle Warnungen auf dem Gerät und in dieser Bedienungsanleitung.
- Benutzen Sie das Gerät nur für den vorgesehenen Zweck. Unsachgemäßer Gebrauch könnte zu Gefährdungen führen.
- Dieses Gerät ist nur für die Nutzung im Haushalt konzipiert. Es ist nicht für kommerziellen Gebrauch geeignet.
- Wenn Sie das Gerät nicht bestimmungsgemäß verwenden oder falsch bedienen, kann für daraus resultierende Schäden keine Haftung übernommen werden.
- Die Verwendung von Zubehör und Geräteteilen, die vom Hersteller nicht ausdrücklich empfohlen werden, kann Verletzungen oder Schäden verursachen und führt zum Verlust der Garantie.
- Lassen Sie das Gerät nie unbeaufsichtigt, solange es eingeschaltet ist.
- Stellen Sie keine Gegenstände auf das Gerät.
- Tauchen Sie elektrische Teile des Geräts während des Reinigens oder des Betriebs nie in Wasser oder andere Flüssigkeiten. Halten Sie das Gerät nie unter fließendes Wasser.
- Versuchen Sie niemals das Gerät selbst zu reparieren. Geben Sie das Gerät zur Wartung und Reparatur an einen Fachhändler oder einen qualifizierten Kundendienst.

## Netzanschluss

- Die Netzspannung muss mit den Angaben auf dem Typenschild des Gerätes übereinstimmen.
- Der Netzstecker dient als Trennvorrichtung. Achten Sie darauf, dass der Netzstecker immer gut zugänglich und erreichbar ist.
- Nur der Netzstecker kann das Gerät vollständig vom Stromnetz trennen.
- Vermeiden Sie die Beschädigung des Netzkabels durch Knicken und Kontakt mit scharfen Kanten.
- Sorgen Sie dafür, dass das Gerät einschließlich Netzkabel und Netzstecker nicht mit heißen Oberflächen in Berührung kommt.
- Ziehen Sie den Netzstecker nur am Stecker selbst aus der Steckdose. Ziehen Sie nicht am Kabel.
- Ziehen Sie den Netzstecker bei Nichtgebrauch, bei Störungen des Betriebes, bevor Sie Zubehör anbringen oder entfernen und vor jeder Reinigung.
- Wenn das Netzkabel oder das Gehäuse des Gerätes beschädigt sind oder wenn das Gerät heruntergefallen ist, darf das Gerät nicht benutzt werden, bevor es von einem Fachmann überprüft worden ist.
- Das Netzkabel nicht fest um das Produkt wickeln.

## Verwendungsort

- Verwenden Sie das Gerät nur in trockenen Innenräumen, niemals im Freien.
- Halten Sie das Gerät von Hitzequellen, wie z. B. Heizkörper, Öfen und anderen Hitze erzeugenden Geräten, fern.
- Schützen Sie das Gerät vor extremer Hitze (über 35°C) und Kälte (unter 5°C), direktem Sonnenlicht und Staub.

## Spezielle Sicherheitshinweise

- Sollte das Gerät einmal ins Wasser fallen, ziehen Sie sofort den Netzstecker aus der Steckdose. Greifen Sie erst ins Wasser, nachdem Sie das Gerät von der Netzversorgung getrennt haben. Lassen Sie das Gerät anschließend von einem Fachmann überprüfen.
- Wenn Sie das Gerät während der Benutzung aus der Hand legen, so schalten Sie es aus Sicherheitsgründen immer aus.
- Das Lufteintrittsgitter wird während des Betriebes heiß. Achten Sie darauf, dass das Netzkabel nicht mit dem Lufteintrittsgitter in Berührung kommt.
- Öffnen Sie niemals das Gehäuse. Stecken Sie keine Gegenstände in die Luftein- und -austrittsöffnungen.
- Achten Sie darauf, dass Gegenstände, wie Haarnadeln oder Haarklammern nicht in das Innere des Gerätes gelangen. Sie könnten einen Kurzschluss verursachen oder das Gerät beschädigen.
- Lassen Sie das Gerät vollständig abkühlen, bevor Sie Zubehör entfernen oder anbringen.
- Sprühen Sie während des Gebrauchs nicht mit Sprays oder Wasserzerstäubern in der Nähe des Gerätes.
- Verbrennungsgefahr! Während des Betriebs können Teile des Gerätes sehr heiß werden. Halten Sie das Gerät daher nur am Handgriff.
- Decken Sie die Luftein- und -austrittsöffnungen während des Gebrauchs niemals ab.
- Achten Sie darauf, dass Haare nicht in die Luftein- und -austrittsöffnungen kommen.
- Wenn die Luftein- und -austrittsöffnungen während des Betriebs abgedeckt werden, so schaltet der eingebaute Überhitzungsschutz das Gerät automatisch ab. Ziehen Sie den Netzstecker und lassen Sie das Gerät vollständig abkühlen, bevor Sie es wieder in Betrieb nehmen. Prüfen Sie, ob das Lufteintrittsgitter verschmutzt ist und entfernen Sie Verschmutzungen wie z. B. Haare oder Flusen.
- Reinigen Sie das Gerät und die übrigen Zubehörteile wie in Kapitel **Reinigung und Pflege** beschrieben.

## Bestimmungsgemäßer Gebrauch

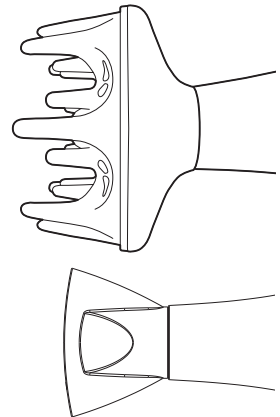
Benutzen Sie das Gerät nur zum Trocknen von Haaren. Es ist nicht geeignet, um andere Gegenstände damit zu trocknen. Jeglicher anderer Gebrauch kann zu Schäden am Gerät oder Verletzungen führen.

## Auspacken und Kontrolle

- Entnehmen Sie das Gerät und Zubehör vorsichtig aus der Verpackung. Bewahren Sie die Verpackung auf, falls Sie das Gerät später darin verstauen oder transportieren möchten. Wenn Sie die Verpackung entsorgen möchten, beachten Sie die geltenden gesetzlichen Bestimmungen.
- Überprüfen Sie den Verpackungsinhalt auf Vollständigkeit und Beschädigungen. Sollte der Verpackungsinhalt unvollständig oder Beschädigungen feststellbar sein, nehmen Sie das Gerät nicht in Betrieb. Bringen Sie es umgehend zum Händler zurück.

## Bedienung

- Stecken Sie die Ondulierdüse oder den Diffusor-Aufsatz auf das Gerät. Sie sind beliebig drehbar und erleichtern das gezielte Styling der Haare durch Luftbündelung.  
**Achtung!** Die Ondulierdüse oder der Diffusor-Aufsatz wird im Betrieb sehr heiß.
- Verbinden Sie den Netzstecker mit einer geeigneten Steckdose.
- Schalten Sie das Gerät mit dem Gebläseschalter ein. Wählen Sie die gewünschte Stufe aus.
- Schalten Sie das Gerät nach Gebrauch immer aus und ziehen Sie den Netzstecker.



Stufe	Gebläsestärke	Stufe	Temperatur
0	Gerät ausgeschaltet	⋄	Niedrige Temperatur
↻	Schwacher Luftstrom	⋄⋄	Mittlere Temperatur
↻↻	Starker Luftstrom	⋄⋄⋄	Hohe Temperatur

**Achtung!** Heißer Luftstrom kann Verbrennungen auf der Kopfhaut/Haut verursachen!

- Halten Sie Abstand zwischen Haartrockner und Kopfhaut.
- Richten Sie den heißen Luftstrom nicht zu lange auf eine Stelle, um Verbrennungen zu vermeiden.



## Kaltlufttaste

- Drücken Sie auf die Kaltlufttaste, um den warmen Luftstrom sofort zu unterbrechen und auf Kaltluft umzuschalten.
- Sie können nun Ihre Frisur mit kalter Luft fixieren. Wenn Sie die Kaltlufttaste loslassen, wird sofort wieder Warmluft erzeugt.



### AC-Motor

Der Haartrockner verfügt über einen leistungsstarken Wechselstrommotor mit langer Lebensdauer und hoher Laufruhe.

### Ionen-Funktion

Das Gerät produziert negativ geladene Ionen, die die positiv geladenen Ionen in den Haaren neutralisieren. Die Ionen-Funktion hat einen antistatischen Effekt auf die Haare. Die Haare werden dadurch besser kämmbar und sind leichter zu stylen. Sobald Sie das Gerät eingeschaltet haben, ist die Ionen-Funktion aktiv.

### Überhitzungsschutz

Zu Ihrer Sicherheit hat dieser Haartrockner einen Überhitzungsschutz eingebaut.

- Wenn sich der Haartrockner zu stark erhitzt, schaltet er sich automatisch aus.
- Ziehen Sie den Netzstecker und lassen Sie das Gerät vollständig abkühlen (mindestens 15 Minuten), bevor Sie es wieder in Betrieb nehmen.

**Wichtig:** Der Haartrockner lässt sich nur wieder einschalten wenn der Netzstecker zum Abkühlen gezogen wurde und der Haartrockner vollständig abgekühlt ist.

- Prüfen Sie, ob die Lufteintrittsöffnung verschmutzt ist und entfernen Sie Verschmutzungen wie z. B. Haare oder Flusen.

## Reinigung und Pflege

- Ziehen Sie den Netzstecker und lassen Sie das Gerät vor dem Reinigen vollständig abkühlen.
- Tauchen Sie das Gerät während des Reinigens nie in Wasser oder andere Flüssigkeiten. Halten Sie es nie unter fließendes Wasser.
- Reinigen Sie die Außenflächen des Gerätes mit einem leicht angefeuchteten Tuch und trocknen Sie sie anschließend gut ab.
- Achten Sie darauf, dass kein Wasser ins Geräteinnere gelangt.
- Verwenden Sie zur Reinigung keinesfalls Lösungs- und Scheuermittel, harte Bürsten, metallische oder scharfe Gegenstände. Lösungsmittel sind gesundheitsschädlich und greifen die Plastikteile an; scheuernde Reiniger und Hilfsmittel zerkratzen die Oberfläche.
- Reinigen Sie regelmäßig die Lufteintrittsöffnung.

## Technische Daten

Stromversorgung : 220-240 V~ 50/60 Hz

Leistungsaufnahme : 1850-2200 W



Korrekte Entsorgung dieses Produktes:

Diese Kennzeichnung weist darauf hin, dass Elektrogeräte in der EU nicht mit dem normalen Haushaltsmüll entsorgt werden dürfen. Benutzen Sie bitte die Rückgabe- und Sammelsysteme in Ihrer Gemeinde oder wenden Sie sich an den Händler, bei dem das Produkt gekauft wurde.



### EDEKA KUNDENSERVICE:

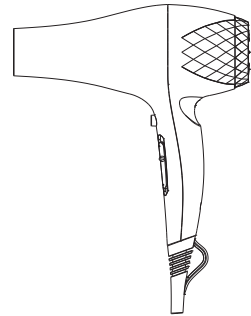
0800 3335211 (kostenfrei aus dem dt. Fest- und Mobilfunknetz)  
oder [info@edeka.de](mailto:info@edeka.de)

**Hinweis:** Zum Versand dieser Bedienungsanleitung per Email, wenden Sie sich bitte an unseren Kundenservice.

# Garantie

## **EDEKA zuhause** Ionen-Haartrockner / RCY-296

**EDEKA** garantiert für einen Zeitraum von drei Jahren ab Kaufdatum die kostenfreie Behebung von Mängeln aufgrund Material- und Fabrikationsfehlern durch Austausch. Garantieansprüche müssen jeweils nach Kenntniserlangung unverzüglich erhoben werden. Die Geltendmachung von Garantieansprüchen nach Ablauf des Garantiezeitraumes ist ausgeschlossen.



Im Garantiefall geben Sie das defekte Gerät mit dem ausgefüllten Garantieabschnitt unter der Angabe des Reklamationsgrundes zusammen mit dem Kassenbon an Ihre Filiale zurück.

Die Garantie erlischt bei missbräuchlicher oder unsachgemäßer Behandlung, bei Nichtbeachtung der für das Gerät geltenden Hinweise gemäß Bedienungsanleitung, bei Gewaltanwendungen, Schäden durch höhere Gewalt oder bei Eingriffen, die nicht von unseren autorisierten Fachgeschäften vorgenommen wurden.

---

## **EDEKA zuhause** Ionen-Haartrockner / RCY-296

**Kundenname**

**Reklamationsgrund**

---

---

---

---

---

---

---

---

**Kaufdatum**

---

Bitte diesen Abschnitt inklusive **Kaufbeleg** (z. B. Kassenbon) an Ihren Händler zurückgeben.